

Código/Nombre

IMAGEN

Volga Plus

FAMILIA

Volga Plus

DESCRIPCIÓN:

SANITARIO ALARGADO DE 2 PIEZAS  
Lavabo y Pedestal

COLOR

BLANCO

MARFIL



NORMAS

NOM-009-CONAGUA-2001

CERTIFICACIÓN

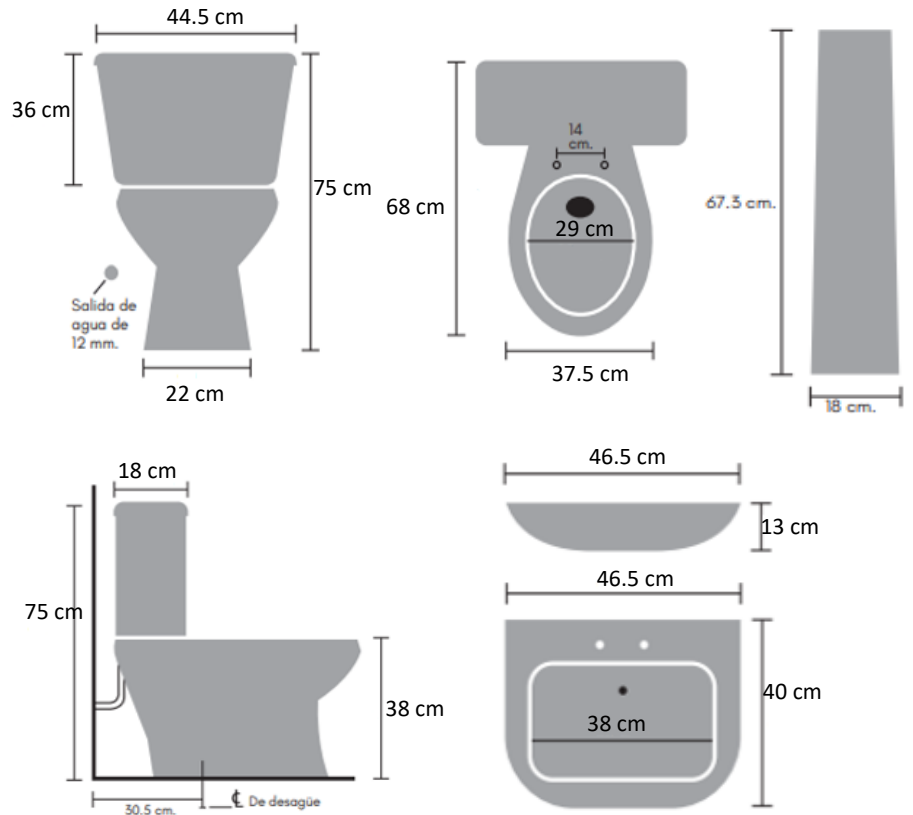
EN PROCESO

MATERIAL

CERÁMICA VITRIFICADA A ALTA TEMPERATURA

CARACTERÍSTICAS TÉCNICAS

- Sanitario alargado de dos piezas
- Grado de absorción menor al 0.3%, para evitar fracturas, humedad y contaminaciones
- Sello Hidráulico: 2"
- Espejo de agua: 6 1/8" x 5 1/2"
- Diámetro de trampa: 1 7/8"
- Consumo de agua de 4.8 L.P.D.
- Acción de sifón de máxima eficiencia, con una sola descarga
- Descarga MaP 500 g.
- Trampa Esmaltada
- Nota: Asiento y mezcladora no incluidos\*\*\*



PESO SIN MATERIAL DE EMPAQUE:

TAZA PORCELANA: 22 Kg

TANQUE PORCELANA: 14 Kg

PEDESTAL: 7 kg

LAVABO: 9 Kg

FORMA:

ALARGADO

GARANTÍA

Porcelana: 65 años contra defecto de fabrica

Herrajes: 5 años + A partir de la fecha de compra

COMPLEMENTOS

Soporte para lavabo

Herraje para tanque

Nota

Nota: Los dibujos no son exactos a los productos (dibujos genéricos). Las medidas si corresponden a cada producto.